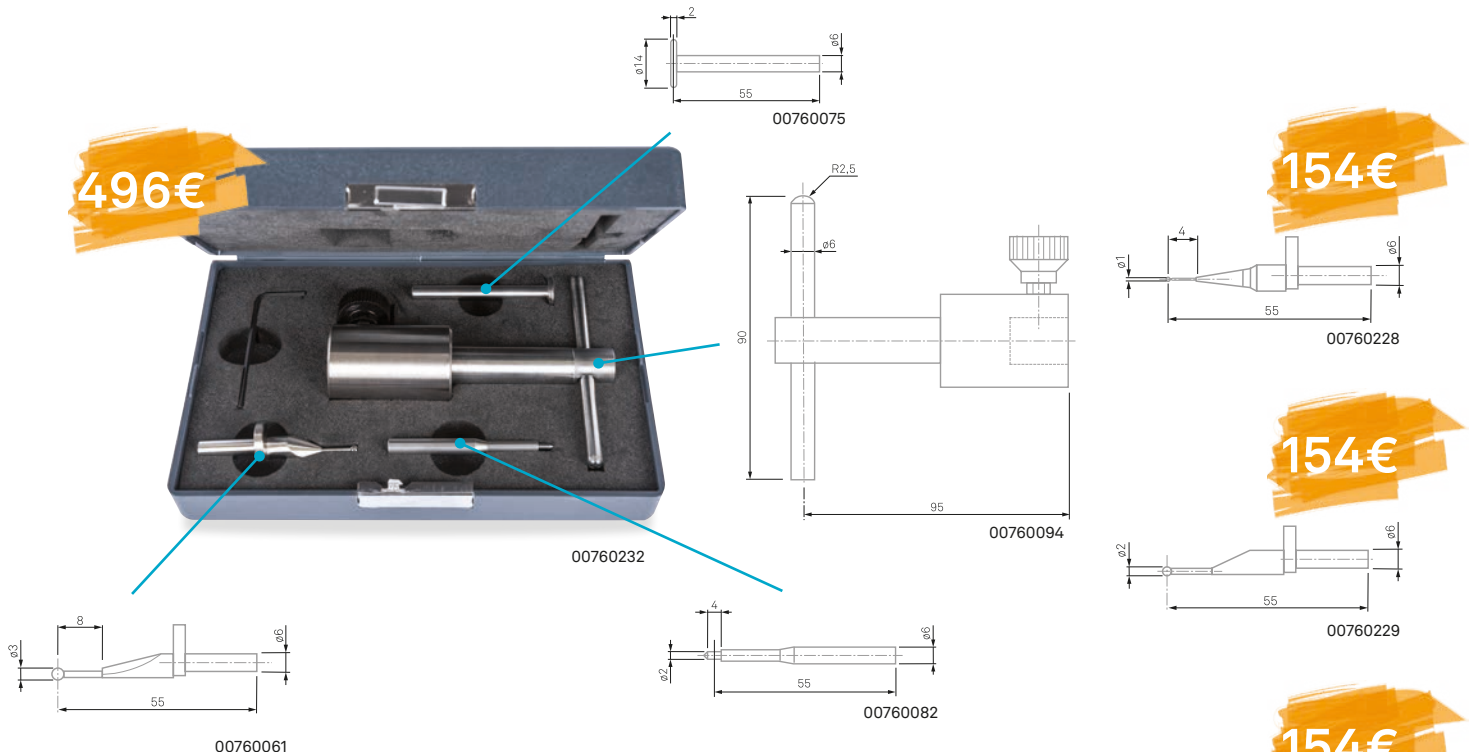
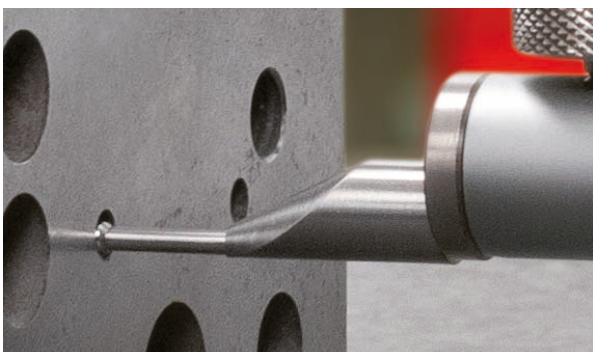


Zubehör für TESA Höhenmessgeräte

Bestens gerüstet auch für anspruchsvolle Messaufgaben



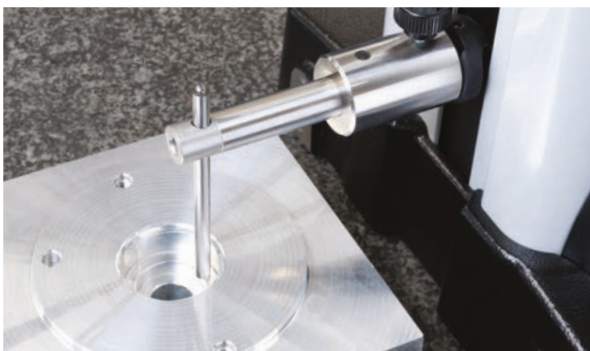
Artikelnummer	Bezeichnung	Durchmesser [mm]	Listenpreis [€]	Sonderpreis [€]
00760228	Ø 1 mm, Taststab und Messkugel aus Hartmetall	1	188	154
00760229	Ø 2 mm, Taststab und Messkugel aus Hartmetall	2	188	154
00760230	Ø 3 mm, Taststab und Messkugel aus Hartmetall	3	188	154
00760232	Basis-Zubehörsatz, 4 Elemente	-	605	496



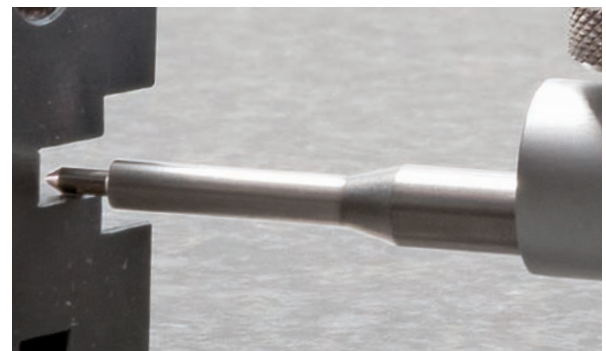
00760061



00760075



00760094



00760082