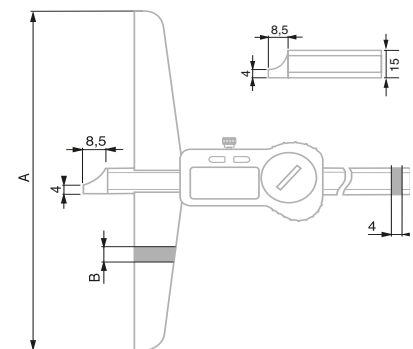


TESA TWIN-CAL

Mit gerundeten Messflächen für Innen- und schneidenförmigen Messflächen für Außenmessungen

Artikelnummer	Messbereich (mm)	A (mm)	B (mm)	C (mm)	Listenpreis (€)	Sonderpreis (€)
00530431	0 ÷ 200	5	80	30	392	295
00530433	0 ÷ 300	5	90	37	471	355
00530434	0 ÷ 500	10	150	60	782	585



TESA TWIN-CAL

Modelle mit abgesetzter Messfläche

Artikelnummer	Messbereich (mm)	A (mm)	B (mm)	Listenpreis (€)	Sonderpreis (€)
00530441	0 ÷ 200	100	8	417	315
00530443	0 ÷ 300	150	8	462	345
00530444	0 ÷ 500	150	8	571	430

