

# TESA-CAL IP67

IP67: Der höchste Schutz zum besten Preis



THINK BIG!

3 TESA-CAL IP67 kaufen und  
5€/Messschieber sparen



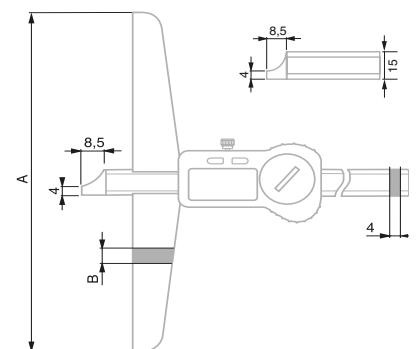
Artikelnummer	Bezeichnung	Messspanne [mm]	Antriebsrad	Datenübertragung	Tiefenmessstab	Listenpreis [€]	Sonderpreis [€]
00530140	TESA-CAL IP67	150	–	–	■	99	<b>81</b>
00530141	TESA-CAL IP67	150	–	–	●	99	<b>81</b>
00530142	TESA-CAL IP67	200	✓	–	■	148	<b>121</b>
00530143	TESA-CAL IP67	300	✓	–	■	199	<b>163</b>
00530140P	TRIO-PACK TESA-CAL IP67	150	–	–	■	285	<b>228</b>
00530141P	TRIO-PACK TESA-CAL IP67	150	–	–	●	285	<b>228</b>

# TESA TWIN-CAL IP67

Tiefenmessschieber mit abgesetzter Messfläche



Weitere Infos auf Seite 4



Artikelnummer	Bezeichnung	Messspanne [mm]	A [mm]	B [mm]	Listenpreis [€]	Sonderpreis [€]
00530441	TWIN-CAL IP67	200	100	8	434	<b>356</b>
00530443	TWIN-CAL IP67	300	150	8	479	<b>393</b>
00530444	TWIN-CAL IP67	500	150	8	592	<b>485</b>